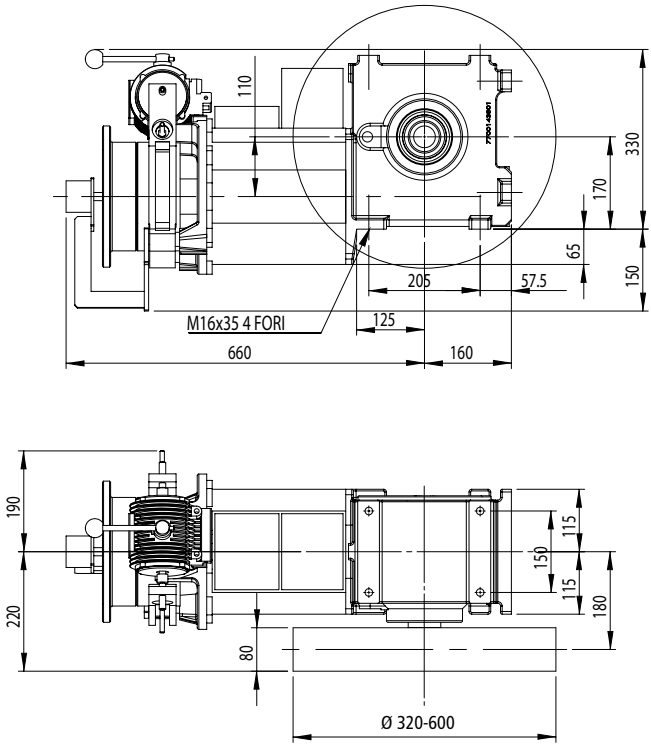


DATI	DATA	ANGABE	DONNÉES	DATOS	
Carico statico max	<i>Max. static load</i>	Statische Höchstlast	<i>Charge statique maxi</i>	Max carga estatica	<b>kg 2250</b>
Rapporti	<i>Ratio</i>	Übersetzungen	<i>Rapports</i>	Reducciones	1/37 - 1/49 2/47 - 3/41
Portata	<i>Duty load</i>	Nutzlast	<i>Charge utile</i>	Carga	kg 480   kg 630
Tiro	<i>Roping</i>	Aufhängung	<i>Traction</i>	Suspension	1/1   2/1
Velocità cabina	<i>Car speed</i>	Fahrkorbs- geschwindigkeit	<i>Vitesse cabine</i>	Velocidad cabina	1 m/sec
Regolazione	<i>Speed control</i>	Geregelung	<i>Réglage</i>	Regulacion	VVVF
Gamma potenze	<i>Powers range</i>	Leistungsbereich	<i>Gamme puissances</i>	Escala potencias	1.5 - 6.5 kW
Momento d'inerzia J con motore VVVF	<i>Moment of inertia J with motor VVVF</i>	Tragheitsmoment J mit VVVF Motor	<i>Moment d'inertie J avec moteur VVVF</i>	Momento de inercia J con motor VVVF	<b>Kgm<sup>2</sup> 0.100</b>
<b>Lubrificato a vita</b>	<b><i>Oil for life</i></b>	<b>Nichtzuöland</b>	<b><i>Lubrifié à vie</i></b>	<b>Engrasado for life</b>	

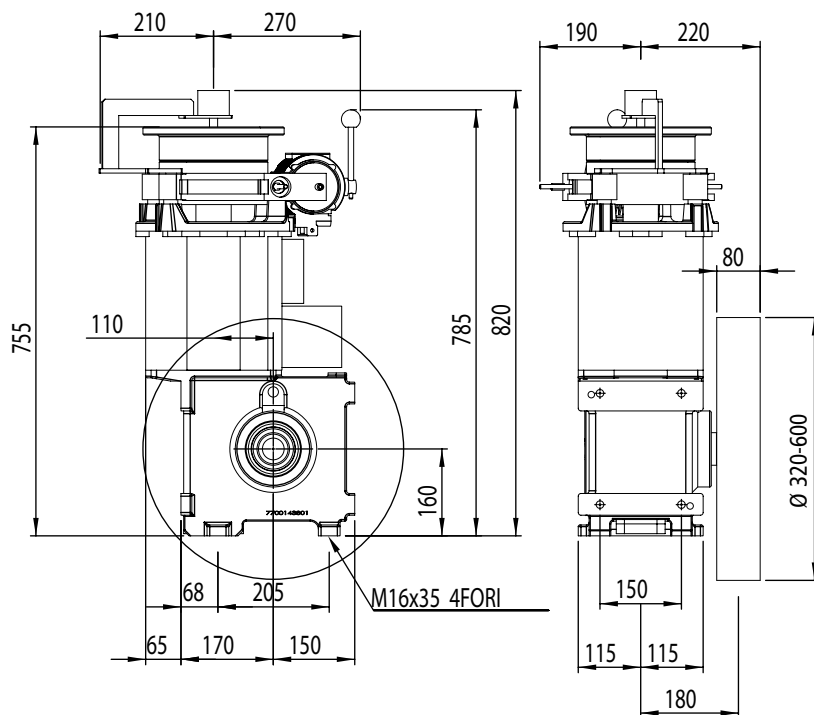
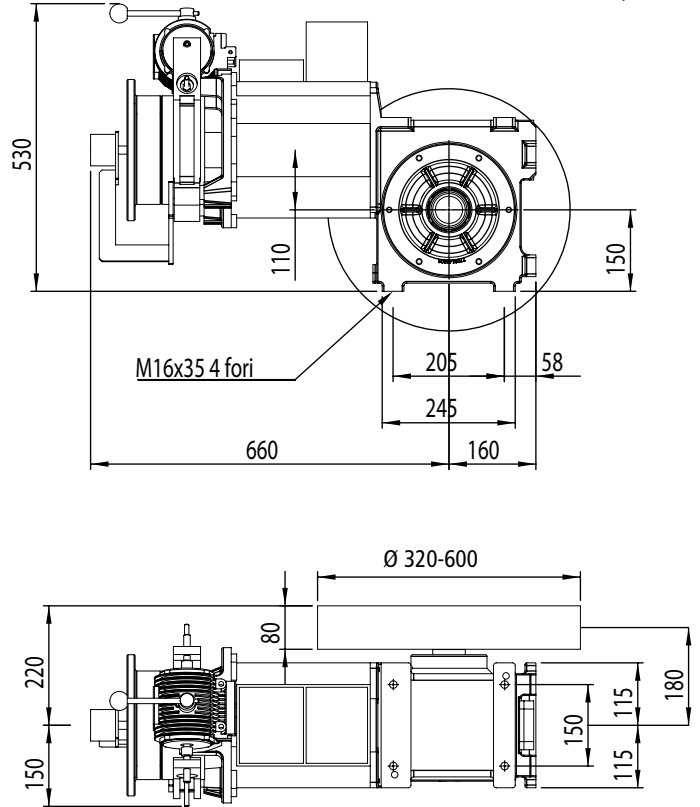
PESO TOTALE	TOTAL WEIGHT	GEWICHT	POIDS TOTAL	PESO TOTAL
				<b>kg 171</b>



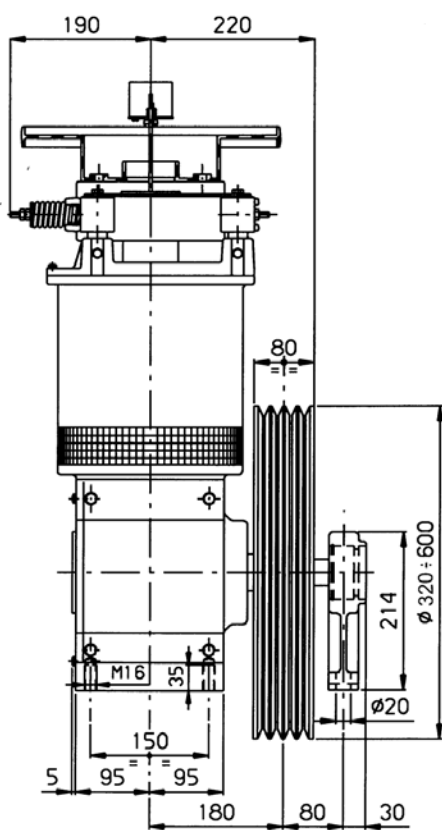
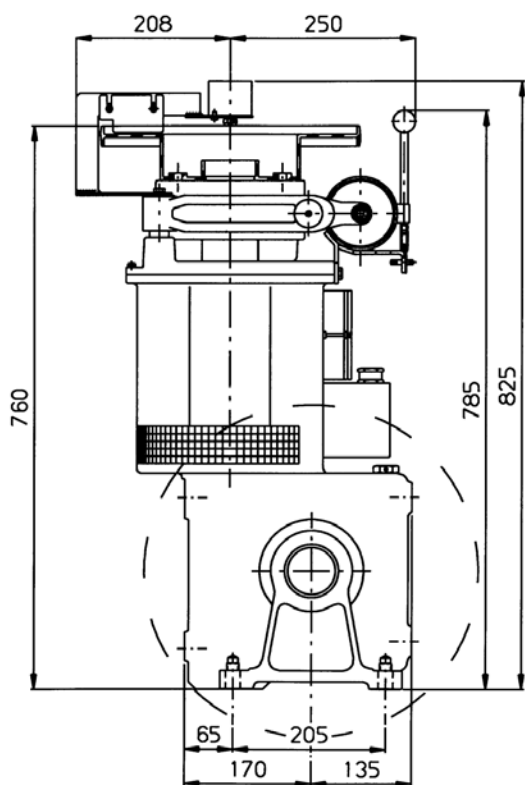
Orizzontale destro  
Horizontal right  
Waagrecht rechts  
Horizontal a droite  
Horizontal derecha



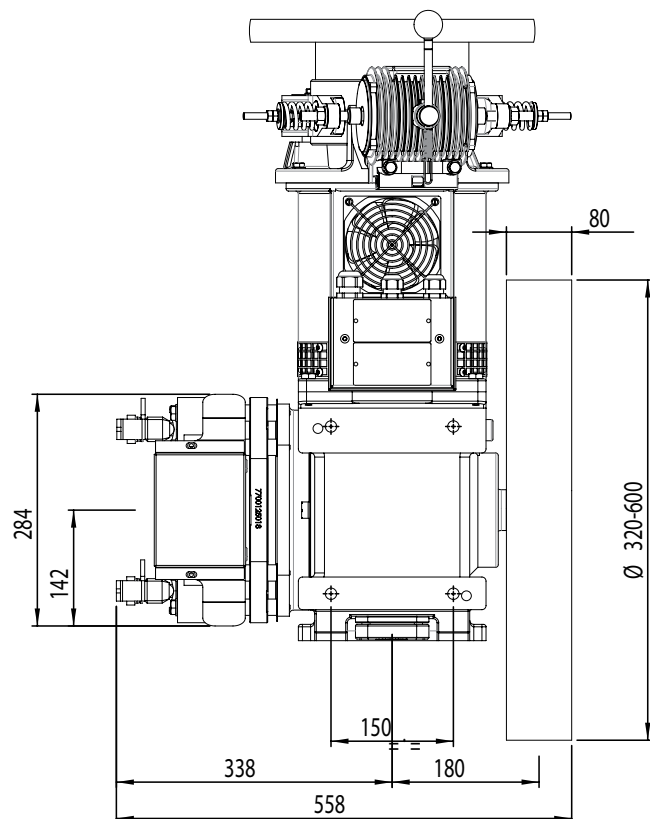
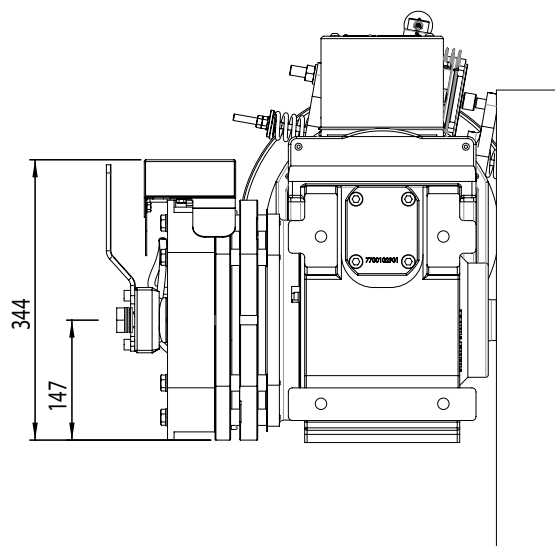
Orizzontale sinistro  
Horizontal left  
Waagrecht links  
Horizontal a gauche  
Horizontal izquierda



Verticale  
Vertical  
Senkrecht  
Vertical  
Vertical



Con supporto esterno  
 With outboard bearing  
 Mit Aussenlager  
 Avec support exterieur  
 Con silleta

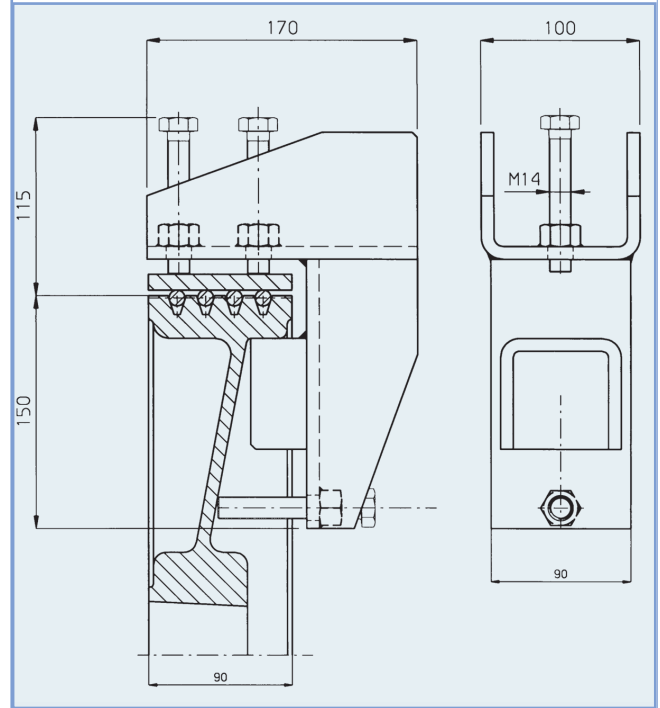


Con freno di emergenza su asse lento  
 With emergency brake on slow shaft  
 Mit Notbremse auf Treibscheibewelle  
 Avec frein de surètè sur arbre lent  
 Con el freno de seguridad sobre eje lento



PULEGGE • SHEAVES • TR-SCHEIBEN • POULIES • POLEAS					
Ø Funi Ø Ropes Ø Seile Ø câbles Ø cables [mm]	Ø Pul. min Ø Sheav. min Ø Tr. sch min Ø poulie min Ø polea min [mm]	PASSO • PITCH • RILLENABST • PAS • PASO [ mm ]			L [mm] 80  [kg]
		• n° gole • n° grooves • n° Rillen • n° gorges • n° gargantas			
		3	4	5	
8	320	18	18	14	19
9	360	18	18	14	21
8-9	400	18	18	14	24
10	400	18	18		24
11	450	18	18		28
12	480	18	18		30
13	520	21			33
14	560	21			36
15	600	21			39

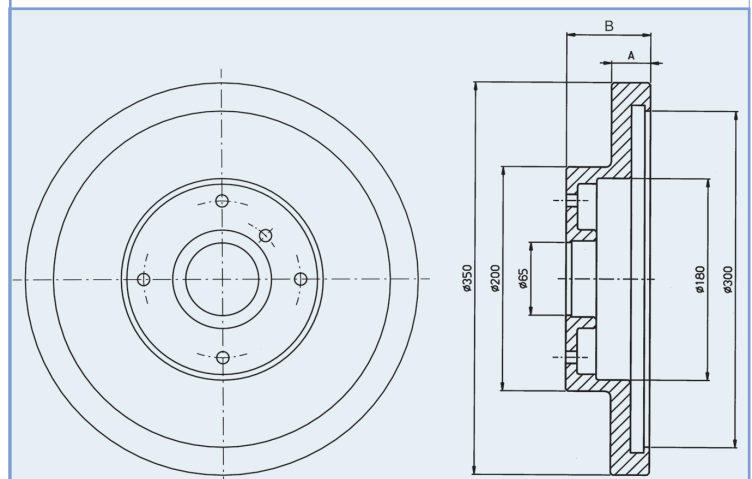
Bloccafuni  
Ropes clamps  
Treibscheibenklemme  
Pinza Amarracables  
Serre câbles



Volano tipo Flywheel type Schwingscheibentyp Volant type Volante tipo	D [mm]	A [mm]	B [mm]	J** [kgm <sup>2</sup> ]	Peso weight Gewicht Poids Peso [kg]
350-28 P	350	28	74	-	0.80
260-15 A*	260	15	63	0.024	2.68

\*in alluminio • in aluminium • aus Aluminium • en aluminium  
• en aluminium      \*\*  $J = \frac{GD^2}{4}$

Volano  
Flywheel  
Schwingscheibe  
Volant  
Volante





<b>Velocità giri/min<sup>1</sup></b>	<b>Speed r.p.m.</b>	<b>Geschw. U/min<sup>1</sup></b>	<b>Vitesse Tours/min<sup>1</sup></b>	<b>Velocidad r.p.m.</b>	<b>VF</b>	<b>1500 rpm</b> <b>2250 kg</b>
<b>Carico statico max</b>	<b>Max static load</b>	<b>Max statische Achslast</b>	<b>Charge statique max</b>	<b>Carga estatica max</b>		

Differenza di tiro in kg con rendimento del vano = 0,8

Out of balance load in kg with shaft efficiency = 0,8

Zugkräfte in kg mit Schachtwirkungsrad = 0,8

Force de traction en kg avec rendement de la gaine = 0,8

Carga descompensada en kg con rendimiento del hueco = 0,8

kW	kW	kW	kW	kW	kW	kW	kW	kW	kW	kW	<b>kW SYNC</b>			Velocità Speed Geschw. Vitesse Velocidad	Rapporto Ratio Übersetz. Rapport Reduc.	Puleggia Sheave Treibsch. Poulie Polea
2.2	2.6	3.2	3.5	4.0	4.4	5.1	5.6	5.9	6.5					[m/sec]		Ømm
253	295	362	404	463	505	564								0.51	1/49	320
224	262	322	359	414	449	501								0.58	1/49	360
202	236	290	323	370	404	451								0.64	1/49	400
209	244	300	335	384	418	493								0.68	1/37	320
180	209	257	287	329	359	401								0.72	1/49	450
186	217	267	298	341	372	425								0.76	1/37	360
168	196	241	269	309	337	376								0.77	1/49	480
155	181	223	249	285	311	347								0.83	1/49	520
167	195	240	268	307	335	395								0.85	1/37	400
144	168	207	231	265	289	322								0.90	1/49	560
135	157	193	215	247	269	301								0.96	1/49	600
149	174	213	238	273	298	350								0.96	1/37	450
139	163	200	223	256	279	319								1.02	1/37	480
146	171	210	234	268	293	337	371							1.07	2/47	320
129	150	185	206	236	257	294								1.10	1/37	520
120	139	171	191	219	239	275								1.19	1/37	560
130	152	186	208	238	260	299	330							1.20	2/47	360
112	130	160	179	205	223	263								1.27	1/37	600
117	137	168	187	215	234	269	297							1.34	2/47	400
104	121	149	166	191	208	239	264							1.50	2/47	450
98	114	140	156	179	195	224	247							1.60	2/47	480
90	105	129	144	165	180	207	228							1.74	2/47	520
88	103	126	141	161	176	202	223	235	258					1.84	3/41	320
84	98	120	134	153	167	192	212							1.87	2/47	560
78	91	112	125	143	156	179	198							2.01	2/47	600
78	91	112	125	143	157	180	198	209	227					2.07	3/41	360
70	82	101	113	129	141	162	178	188	207					2.30	3/41	400
63	73	90	100	115	125	144	159	167	184					2.59	3/41	450
59	68	84	94	108	117	135	149	158	170					2.76	3/41	480
54	63	78	87	99	108	125	137	145	157					2.99	3/41	520
50	59	72	80	92	101	116	127	135	146					3.22	3/41	560
47	55	67	75	86	94	108	119	126	136					3.45	3/41	600