

# Applications spéciales Spezielle Ausfuehrungen

ARGANI - GEARBOXES - TREUILS - GETRIEBE

Con Tamburo  
With Drum  
Avec Tambour  
mit Trommel

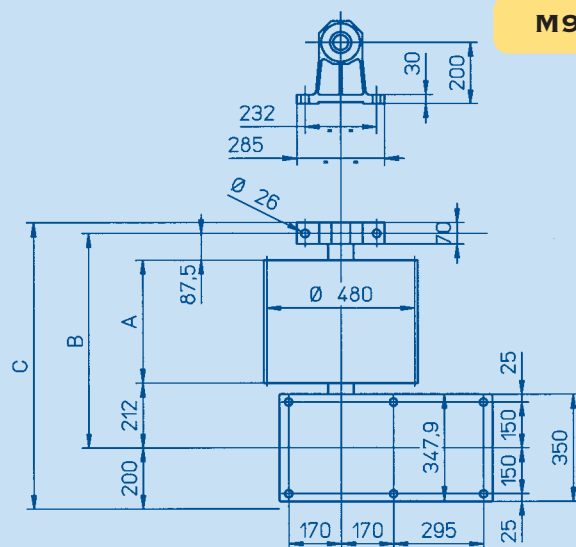
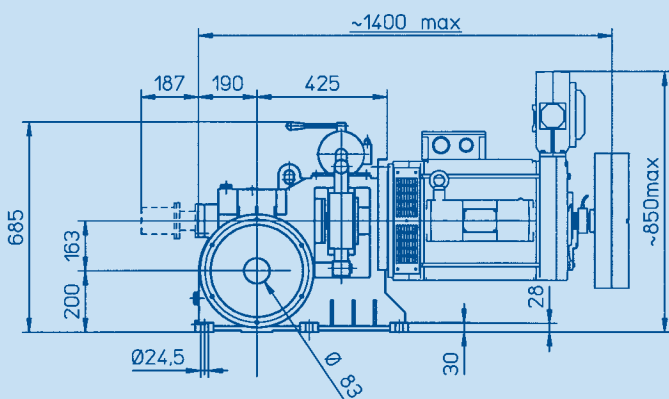


Per prospetto vedi argano di riferimento  
Please refer to the corresponding gear to see the view  
Pour la vue du dessin se référer au treuil correspondant  
Fuer dem Prospekt beziehen Sie sich auf die Zeichnung des entsprechenden Getriebes

## M93T

Tamburo Drum Tambour Trommel Φ (mm)	Rapporto Ratio Rapport Übersetzung	Velocità Speed Vitesse Geschwindigkeit Sync	Velocità Speed Vitesse Geschwindigkeit Async	Forza di Tiro - Traction Force Force de Traction - Zugkraefte RPM 1500			Carico statico Statique load Charge statique Statische Belastung	Capacità olio Oil capacity Capacité huile Oelmenge	Peso argano Gear weight Poids treuil Getriebegewicht
				6.6 kW.	7.4 kW.	8.8 kW.			
480	1/62	0,61 m/sec	0,56 m/sec	558	620	750	<b>kg. 750 max</b>	L. 7,5	kg. 279

A (MM)	B (MM)	C (MM)
370	669,5	904,5
400	699,5	934,5
450	749,5	984,5
500	799,5	1034,5



## M93T



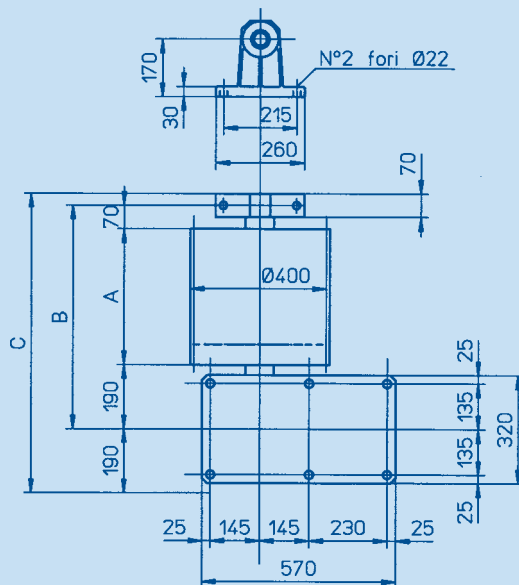
# Applicazioni speciali Special Applications

ARGANI - GEARBOXES - TREUILS - GETRIEBE

# Con Tamburo With Drum

## M83T

Tamburo Drum Tambour Trommel	Rapporto Ratio Rapport Übersetzung	Velocità Speed Vitesse Geschwindigkeit Sync	Velocità Speed Vitesse Geschwindigkeit Async	Forza di Tiro - Traction Force Force de Traction - Zugkraefte RPM 1500			Carico statico Static load Charge statique Statische Belastung	Capacità olio Oil capacity Capacité huile Oelmenge	Peso argano Gear weight Poids treuil Getriebegewicht
				5,9 kW.	6,6 kW.	7,4 kW.			
φ (mm) 400	1/50	m/sec.0,63	m/sec.0,58	517	581	646	<b>kg. 646 max</b>	L. 4,5	kg. 169



## M83T

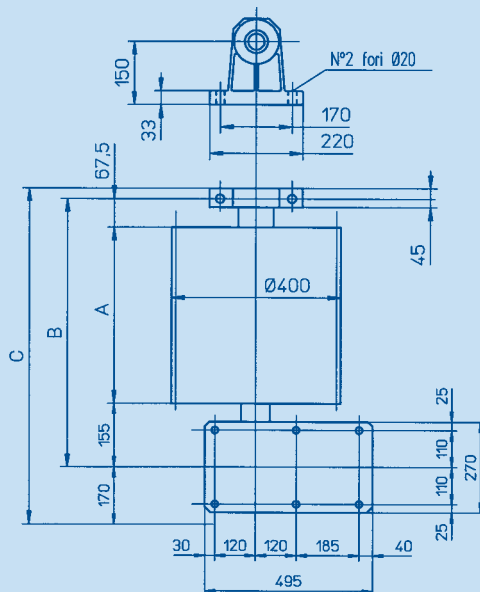
supporto solo a richiesta  
Outboard bearing upon request only  
contrepalier seulement sur demande  
Aussenlager auf Anfrage

A (MM)	B (MM)	C (MM)
400	660	885
450	710	935
500	760	985

## M75T

Tamburo Drum Tambour Trommel	Rapporto Ratio Rapport Übersetzung	Velocità Speed Vitesse Geschwindigkeit Sync	Velocità Speed Vitesse Geschwindigkeit Async	Forza di Tiro - Traction Force Force de Traction - Zugkraefte RPM 1500			Carico statico Static load Charge statique Statische Belastung	Capacità olio Oil capacity Capacité huile Oelmenge	Peso argano Gear weight Poids treuil Getriebegewicht
				5,9 kW.					
φ (mm) 400	1/50	m/sec.0,63	m/sec.0,58	500			<b>kg. 500 max</b>	L. 2,8	kg. 117

**ATTENZIONE: OLIO SINTETICO**  
**ATTENTION: SYNTHETIC OIL**  
**ATTENTION: HUILE DE SYNTHÈSE**  
**ACHTUNG: SYNTHETIKOEL**



## M75T

A (MM)	B (MM)	C (MM)
400	622,5	815
450	672,5	865
500	722,5	915



# Applications spéciales Spezielle Ausfuehrungen

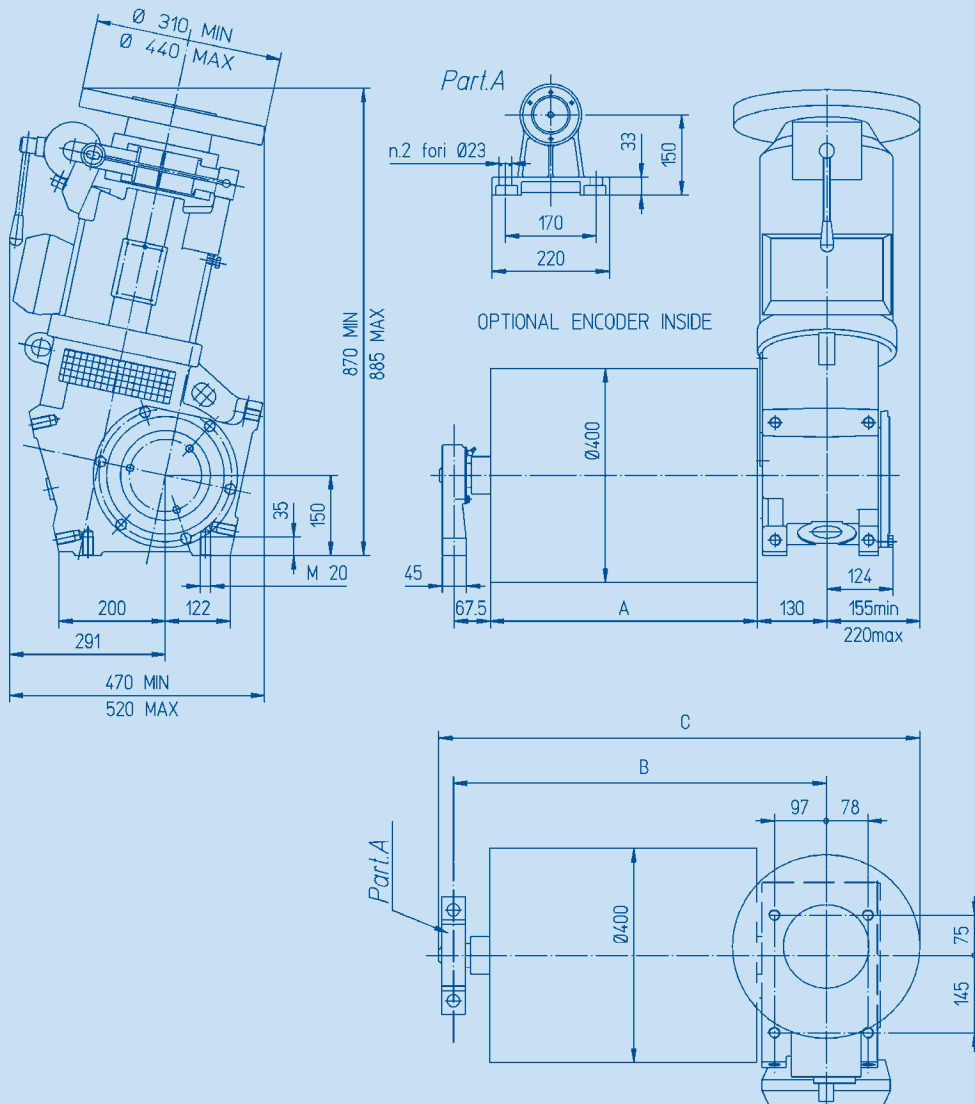
ARGANI - GEARBOXES - TREUILS - GETRIEBE

# Avec Tambour mit Trommel

## PENTA T

Tamburo Drum Tambour Trommel	Rapporto Ratio Rapport Übersetzung	Velocità Speed Vitesse Geschwindigkeit Sync	Velocità Speed Vitesse Geschwindigkeit Async	Forza di Tiro - Traction Force Force de Traction - Zugkraefte RPM 1500	Carico statico Static load Charge statique Statische Belastung	Capacità olio Oil capacity Capacité huile Oelmenge	Peso argano Gear weight Poids treuil Getriebege wicht
φ (mm) 400	1/50	m/sec.0,63	m/sec.0,58	6,6 kW. 530	kg. 530 max	L. 3,0	kg. 210

## PENTA T



ATTENZIONE: OLIO SINTETICO  
ATTENTION: SYNTHETIC OIL  
ATTENTION: HUILE DE SYNTHÈSE  
ACHTUNG: SYNTHETIKOEL

A (MM)	B (MM)	C (MM)
400	597,5	800
450	647,5	850
500	697,5	900

Per prospetto vedi argano di riferimento

Please refer to the corresponding gear to see the view

Pour la vue du dessin se référer au treuil correspondant

Fuer dem Prospekt beziehen Sie sich auf die Zeichnung des entsprechenden Getriebes



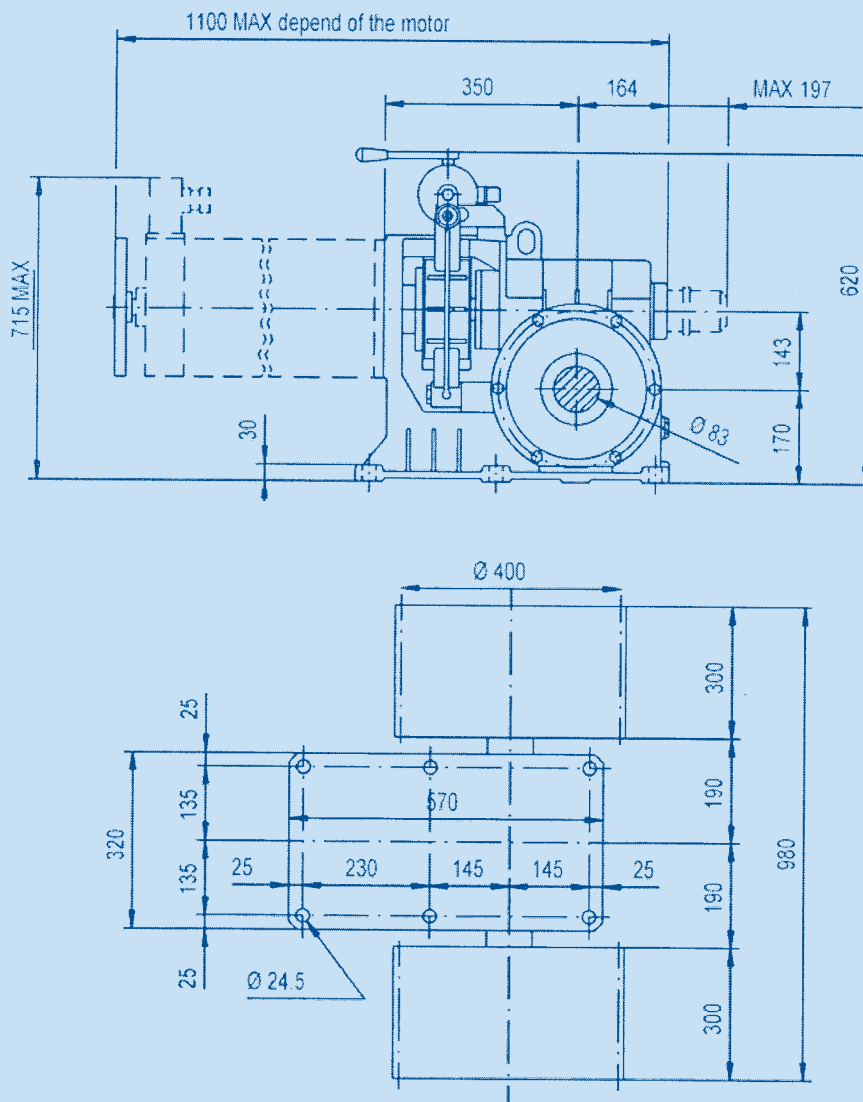
## M83-DT (DOPPIO TAMBUR / DOUBE DRUM /) SENZA SUPPORTO / WITHOUT EXTERNAL SUPPORT)

Tamburo Drum Tambour Trommel	Rapporto Ratio Rapport Übersetzung	Velocità Speed Vitesse Geschwindigkeit Sync	Forza di Tiro - Traction Force Force de Traction - Zugkraefte (P+Q) kg	Potenza Power Puissance Leistungen kW	Poli Poles Poles Poligen	Funi Ropes Cables Seilen	Diametro Diameter Diametre Diameter mm	Corsa Travel Course Hohe m	Peso argano Gear weight Poids treuil Getriebegewicht kg
φ (mm) 400	1/37	m/sec.0,5	640	5,5	6	2 (1+1)	10	27	300
φ (mm) 400	1/37	m/sec.0,5	720	7,5	6	2 (1+1)	10	27	300
φ (mm) 400	1/37	m/sec.0,63	720	9	4	2 (1+1)	10	27	300

Note: velocità / speed / vitesse / Geschwindigkeit: V nom=0,5 m/sec: 883 RPM

Note: velocità / speed / vitesse / Geschwindigkeit: V nom=0,63m/sec: 1113 RPM

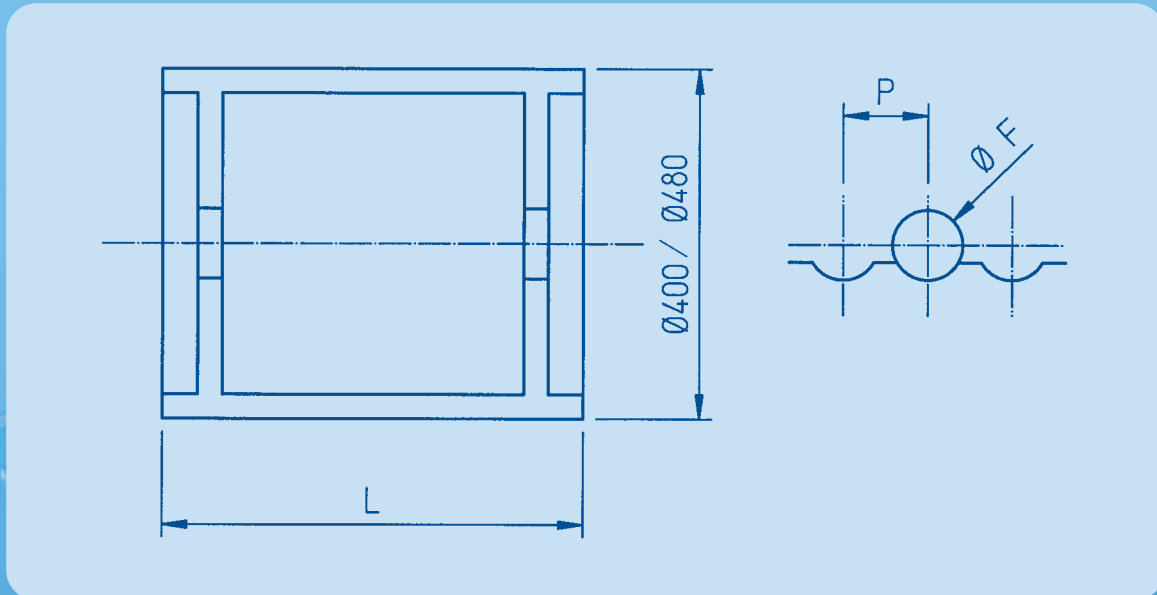
### M83-DT





TAMBURI Ø 400 - DRUMS Ø 400 - TAMBOURS Ø 400 - TROMMELN Ø 400

TAMBURI Ø 480 - DRUMS Ø 480 - TAMBOURS Ø 480 - TROMMELN Ø 480



	GOLE GROOVES GORGES RILLEN	Ø F (mm)	P (mm)	L				FILETTI WORMS FILLETTS GEWIND
				370	400	450	500	
				AVVOLGIMENTO WINDING ENROULEMENT - WICKLUNG (MTS.)				
Ø 400	1	9	10	-	19	22	25	\\or/\
	1	10	11	-	17	20	23	
	2	9	20	-	20	24	27	\\or//
	2	10	22	-	19	22	24	
Ø 480	1	11	12	15	17	20	23	\\or/\
	1	12	13	13	15	18	21	
	2	11	24	17	18	22	25	\\or//
	2	12	26	15	17	20	23	